

Industry XL

- sagt Ihnen, wann ein Gehörschutz
erforderlich ist



4 x SoundEar® II industry = 1 SoundEar XL



An SoundEar II® kann ein
externes Mikrofon
angeschlossen werden



SoundEar II[®] Industry XL



Großes Display für große Räumlichkeiten

An Arbeitsplätzen, an denen der Lärmpegel abhängig vom Standort und vom Produktionsprozess variiert, ist es schwer zu sagen, wann man einen Gehörschutz verwenden sollte.

Industry XL[®] überlässt nichts dem Zufall. Es warnt deutlich und leicht verständlich in den Bereichen, in denen ein Gehörschutz erforderlich ist.

Industry XL[®] entspricht der Schutzklasse IP42 und kann so-wohl in Gebäuden als auch im Freien eingesetzt werden.

[Lesen Sie mehr unter www.soundear.com]

Technische Daten:

Standards: IEC 61672

Mechanische Eigenschaften:

Gehäuse: Stoßfestes Acryl
Größe: Länge: 576 mm,
Breite: 376 mm, Höhe: 46 mm

Elektrische Eigenschaften:

Stromquelle: 24 Volt DC

Temperatur: Im Betrieb: 0 °C bis 50 °C

Während der Lagerung/des
Transports: -20 °C bis 60 °C

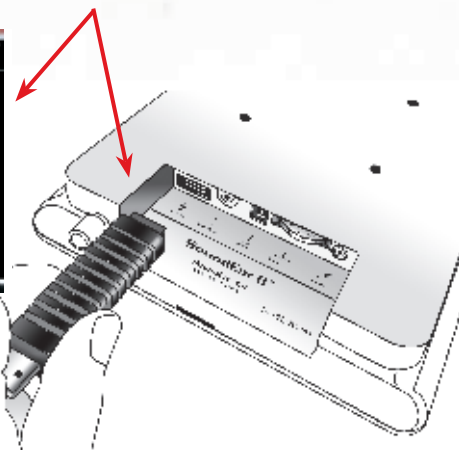
Feuchtigkeit und Staub:

IP 42

Messparameter:

Frequenzbereich: 20 Hz bis 16 kHz
Messfeld: 40 dB bis 115 dB
Frequenzgewichtung: A-Filter
Zeitgewichtung: Slow (1 Sek)
Abweichung: +/- 3 dB

SoundLog: An SoundEar II[®] kann ein Daten-Logbuch angeschlossen werden, das die Messungen bis zu vier Wochen lang speichert. SoundEar II[®] misst den Lärmpegel und das Daten-Logbuch speichert ihn. Mithilfe des im Lieferumfang des Daten-Logbuchs enthaltenen Computerprogramms werden die Messungen über einen Zeitraum von bis zu 4 Wochen in einer Grafik angezeigt, die ausgedruckt werden kann.



SoundEar II[®] kann so eingestellt werden, dass es bei 16 verschiedenen Lärmgrenzwerten zwischen 40-115 dB(A) durch ein rotes Blinklicht warnt. Verwenden Sie den roten Regler an der Unterseite zur Wahl des Lärmgrenzwerts. Auf unserer Website erhalten Sie Ratschläge darüber, welche Lärmgrenze Sie wählen sollten.

An SoundEar II[®] kann ein externes Mikrofon angeschlossen werden.

